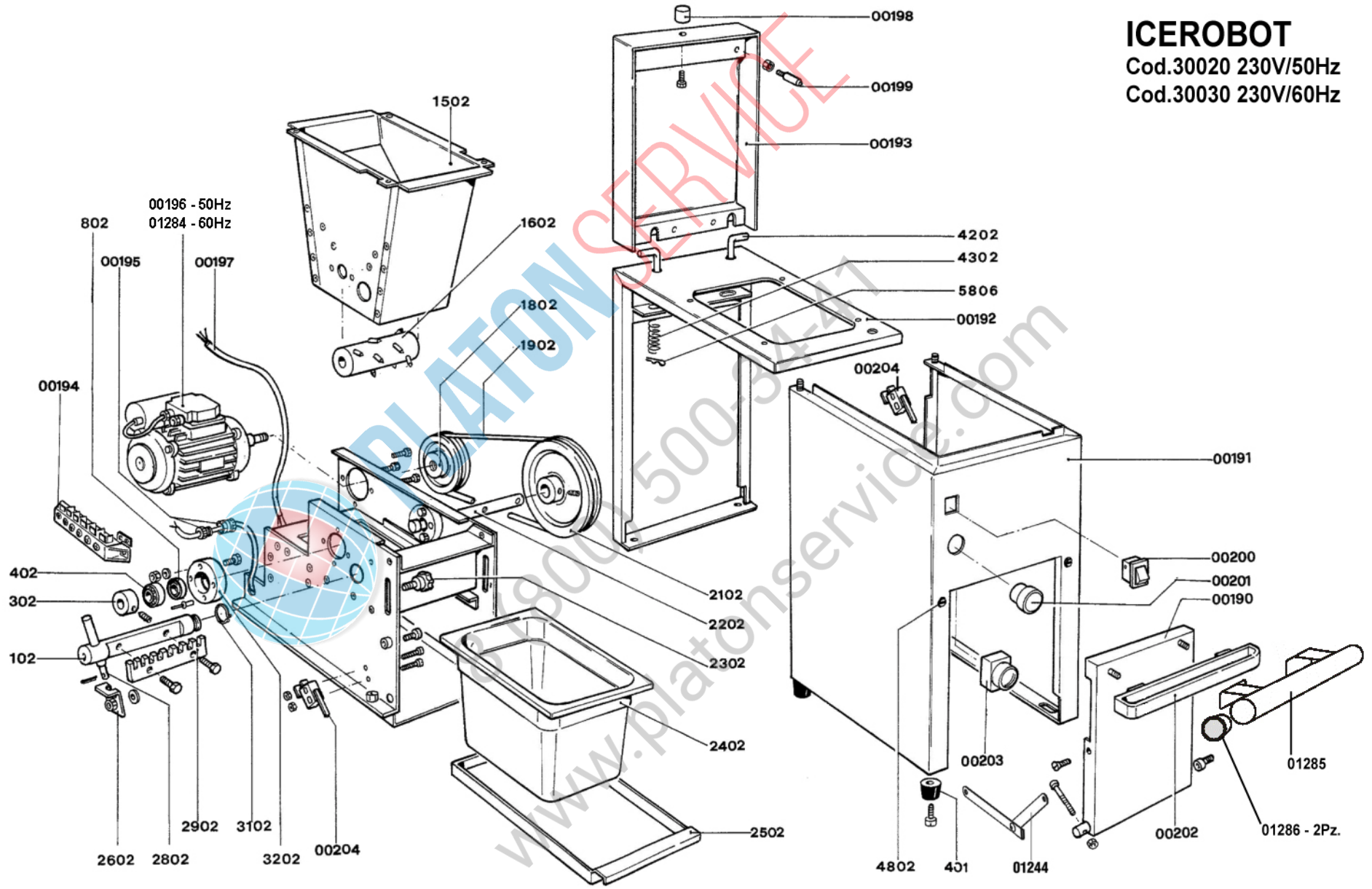


CODE	DESCRIPTION	PRICE €
00190	PORTINA FRONTALE - FRONT DOOR - VORDERTÜR - PORTE FRONTALE - PUERTA FRONTAL	39,92
00192	RIVESTIMENTO - PANEL - VERKLEIDUNGSBLECH - PANNEAU - PANEL	38,44
00193	COPERCHIO SUPERIORE - LID - OBERE TÜR - COUVERCLE - TAPA	44,61
00194	MORSETTIERA - TERMINAL BOARD - KLEMMBRETT - PLAQUE A BORNES - TERMINAL DE CONEXIÓN	3,53
00195	PRESSACAVO - CLAMP - KABELPRESSE - PRESSE-CABLE - PRENSA CABLE	2,35
00196	MOTORE V.220 50Hz - ENGINE - MOTOR - MOTEUR - MOTOR	188,69
00197	CAVETTERIA ELETTRICA - ELECTRIC WIRE - ELEKTRISCHER KABELSATZ - ENSEMBLE DE CABLES - CABLEADO ELÉCTRICO	23,48
00198	IMPUGNATURA FISSA - GRIP - GRIFF - POIGNEE - EMPUÑADURA	6,75
00199	PIOLO PER MICRO - STAKE - STIFT FÜR MIKRO - PIEU POUR MICRO - CLAVIJA PARA MICRO	3,53
00200	* INTERRUPTORE - SWITCH - SCHALTER - INTERRUPTEUR - INTERRUPTOR	5,58
00201	* PULSANTE - PUSH BUTTON - DRÜCKKNOPF - BOUTON - BOTÓN	22,07
00202	MANIGLIA PER PORTA - HANDLE FOR DOOR - TÜRHANDGRIFF - POIGNEE POUR PORTE - MANIJA PARA PUERTA	19,96
00204	* MICROINTERRUPTORE - MICROSWITCH - MIKROSCHALTER - MICRO-INTERRUPTEUR - MICROINTERRUPTOR	11,44
01284	MOTORE V.220~ 60Hz - ENGINE - MOTOR - MOTEUR - MOTOR	188,69
01308	CONDENSATORE - CONDENSER - KONDENSATOR - CONDENSATEUR - CONDENSADOR	19,24
0401	PIEDINO - FOOT - FUß - PIED - PIECECILLO	1,77
0402	CUSCINETTO - BEARING - KUGELLAGER - PALIER - COJINETE	10,86
102	ALBERO - SHAFT - WELLE - ARBRE - ÁRBOL	47,83
1602	MOZZO - HUB - NABE - MOYEU - CUBO	119,15
1802	PULEGGIA MOTRICE - DRIVING PULLEY - ANTRIEBSSCHEIBE - POULIE MOTRICE - POLEA MOTRIZ	30,80
1902	CINGHIA - BELT - RIEMEN - COURROIE - CORREA	10,86
2102	PULEGGIA CONDOTTA - DRIVEN PULLEY - ABTRIEBSSCHEIBE - POULIE CONDUITE - POLEA CONDUCTIDA	53,71
2202	PERNO MANICOTTO - PIN - MUFFENSTIFT - BOULON DU MANCHON - PERNO MANGUITO	22,88
2302	* POMELLO - HANDWELL - KUGELGRIFF - POMMEAU - EMPUÑADURA	1,47
2402	BACINELLA - BASIN - WANNE - BAC - CUBETA	31,40
2502	BACINELLA RACCOGLIGOCCE - DRIP TRAY - TROPFENFANGER SCHALE - BAC POUR RECUEILLIR LES GOUTTES - BACINETA RECOGE GOTAS	15,26
2902	PETTINE- CUTTER - KAMM - PEIGNE - PEINE	22,31
3202	SUPPORTO CUSCINETTO - BEARING SUPPORT - LAGERSTÜTZE - SUPPORT PALIER - SOPORTE COJINETE	30,80
4302	MOLLA - SPRING - FEDER - RESSORT - RESORTE	1,47
4802	* MAGNETE - MAGNET - MAGNET - MAGNETO - IMAN	1,47

\* Parti di ricambio consigliate - Suggested spare parts - Empfohlene Ersatzteile - Pièces de rechange conseillées -Repuestos aconsejados



**ICEROBOT**  
Cod.30020 230V/50Hz  
Cod.30030 230V/60Hz